

ПРИБОРЫ ОТОПИТЕЛЬНЫЕ
КОНВЕКТИВНО-РАДИАЦИОННЫЕ

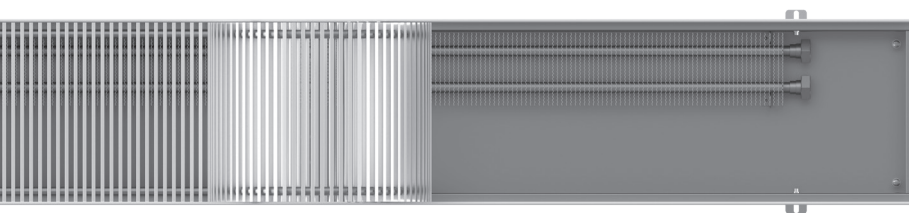


ПАСПОРТ

**КОНВЕКТОР
ZOLTER ZN**

С ЕСТЕСТВЕННОЙ КОНВЕКЦИЕЙ

ТУ 4935-003-50374823-01



перейти
на сайт **zolter.ru**



перейти в раздел
«документация Zolter»



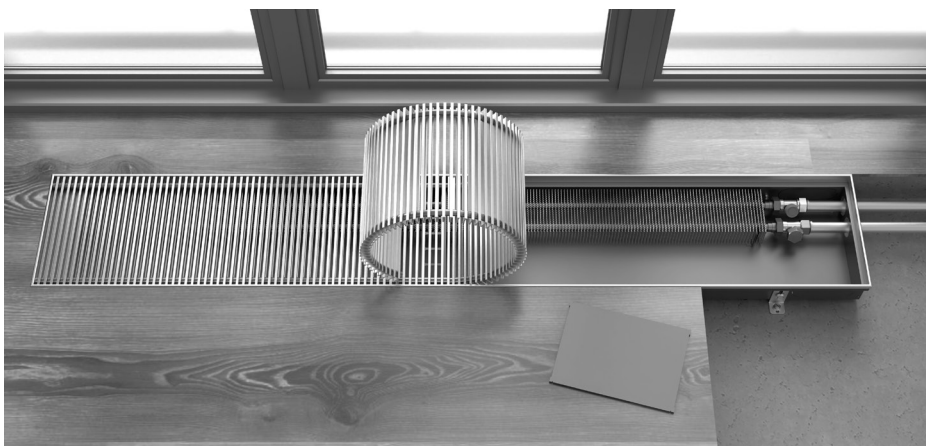
1

ОБЩИЕ УКАЗАНИЯ

1.1. Конвектор «ZOLTER ZN» предназначен для отопления помещений (в том числе с большими застекленными проемами: автосалоны, оранжереи, офисы, магазины и т.д.), предупреждения запотевания окон и создания воздушной тепловой завесы от холодного воздуха.

Конвекторы «ZOLTER ZN» предназначаются для отопления сухих помещений.

1.2. Конвектор подключается к системам отопления с температурой теплоносителя до 120 °С и рабочим давлением до 1,5 МПа (~ 15 кгс/см²).



2

ТЕХНИЧЕСКИЕ ДАННЫЕ

2.1. Общий вид конвектора показан на рис. 1.

2.2. Основные размеры и параметры конвекторов приведены в Приложении № 2.

2.3. Конвектор «ZOLTER ZN» состоит из нержавеющей стального корпуса, теплообменника (медная труба с алюминиевыми пластинами), системы выравнивания корпуса, двух крышек скрытия подключения, распорок, декоративной решетки и крепежных узлов.

Теплообменник комплектуется краном-воздухоотводчиком для удаления воздуха из прибора.

Присоединительные элементы – евроконус с накидной гайкой G 3/4.

2.4. Наружные поверхности теплообменника и корпуса имеют полимерное эпоксидное покрытие. Дополнительная информация – см. Приложение № 1.

2.5. Декоративная решетка может быть изготовлена из различных материалов (дерево, алюминий, нержавеющая сталь) и иметь различные покрытия.

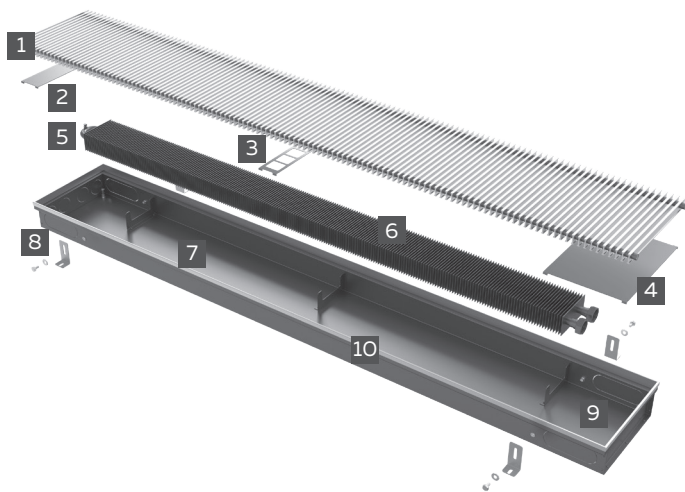


Рис. 1.

- | | | |
|---|---|--|
| 1 Декоративная решетка | 4 Декоративная крышка зоны подключения | 7 Корпус конвектора |
| 2 Декоративная крышка конвектора | 5 Воздухоотводчик | 8 Регулируемые крепежные ножки |
| 3 Ребро-распорка | 6 Теплообменник | 9 Регулировочные винты |
| | | 10 Декоративная окантовка корпуса |

3

КОМПЛЕКТ ПОСТАВКИ

Конвектор	1 шт.
Решетка	1 шт.
Регулируемые крепежные ножки	1 комплект
Паспорт	1 шт.
Комплект упаковок	1 комплект

ФОРМИРОВАНИЕ АРТИКУЛА ZOLTER ZN

	ZN	250.90.2500.	K.	L.	R1500 \	RR	OO.	1.	U	ПАЛ* 9005
Наименование модели:										
- ZN – естественная конвекция для сухих помещений										
- ZN-H – естественная конвекция для влажных помещений										
Геометрические размеры:										
- Ширина: 140, 200, 250, 300, 380 мм										
- Высота: 80, 90, 110, 150, 200 мм										
- Длина: до 5000 мм										
Исполнение подключения:										
- K – концевое										
- P – проходное										
Внимание! ZOLTER ZN и ZN-H 140.80 (90, 110) имеют только проходное исполнение.										
Сторона подключения (только для радиусных и угловых исполнений):										
- R – правое										
- L – левое										
Конструктивное исполнение:										
- без обозначения – прямое исполнение										
- R – радиусное исполнение (только для «ZN»), радиус изгиба по оси корпуса (минимальный радиус – 1000 мм)										
- A – угловое исполнение, угол сочленения (минимальный угол 70°)										
Тип (исполнение) решетки:										
- RR – рулонная решетка										
- PR – рулонная решетка на полимерном основании										
- LR – линейная (продольная) решетка										
- OR – без решетки										
Панки решетки:										
- OO – покрытие порошковой краской (ширина панок – 5 мм), только для RR										
- 10 – анодированный алюминий, цвет «натуральный» (ширина панок – 5 мм)										
- 11 – анодированный алюминий, цвет «шампань» (ширина панок – 5 мм)										
- 12 – анодированный алюминий, цвет «латунь» (ширина панок – 5 мм)										
- 13 – анодированный алюминий, цвет «темная бронза» (ширина панок – 5 мм)										
- 14 – анодированный алюминий, цвет «светлое золото» (ширина панок – 5 мм)										
- 20 – дерево, бук натуральный (ширина панок – 10 мм), только для RR										
- 22 – дерево, дуб натуральный (ширина панок – 10 мм), только для RR										
- 30 – нержавеющая сталь, полировка (ширина панок – 10 мм), только для RR										
Цвет / материал втулок решетки:										
- 0 – без втулки, только для OR, PR										
- 1 – алюминий / алюминий (в цвет панок решетки)										
- 2 – бежевый / пластик (для деревянных решеток, по умолчанию)										
- 3 – черный / пластик (для нержавеющих решеток, по умолчанию)										
Профиль окантовки:										
- U – U-образный профиль (стандартное исполнение)										
- F – F-образный профиль										
Цвет окантовки и панок решетки по ПАЛ* при заказе крашеной решетки (код – OO)										

*ПАЛ (RAL): международный цветовой стандарт

ТИПОРАЗМЕРЫ КОНВЕКТОРОВ

ZOLTER ZN

Ширина, см	Высота, см	Длина	Номинальный тепловой поток*, Вт
14	8	От 80 до 240 см – в едином корпусе. От 250 до 500 см – из двух частей. Шаг – 10 см.	147 - 1522
	9		152 - 1574
	11		162 - 1674
	15		271 - 2335
20	8		233 - 1930
	9		257 - 2134
	11		273 - 2267
	15		365 - 3123
	20		417 - 3569
25	8		285 - 2362
	9		315 - 2612
	11		366 - 3036
	15		463 - 3960
	20		520 - 4450
30	8		311 - 2661
	9		385 - 3295
	11		445 - 3812
	15		616 - 5277
	20		689 - 5897
38	8		351 - 3003
	9	435 - 3723	
	11	517 - 4428	
	15	683 - 5844	
	20	891 - 7633	

* номинальный тепловой поток определен при средней температуре теплоносителя в конвекторе – 90°C (например, 95/85 °C) и температуре помещения – 20°C. Расчет теплоотдачи при условиях, отличных от номинальных – см. сайт: www.zolter.ru

ПРАВИЛА ХРАНЕНИЯ

Конвекторы до начала эксплуатации должны храниться в упакованном виде, в таре изготовителя, в отапливаемых и вентилируемых помещениях с температурой от +5 °С до +40 °С. Среднее значение относительной влажности 80 % при температуре окружающего воздуха +20 °С. При транспортировании соблюдать требования манипуляционных знаков на этикетке упаковки. Конвекторы следует оберегать от механических нагрузок, могущих привести к их деформации.

МОНТАЖ КОНВЕКТОРА

7.1. Монтаж конвекторов должен производиться в соответствии с требованиями СП 73.13330.2016 «Внутренние санитарно-технические системы» специализированными монтажными организациями с последующим испытанием и составлением акта.

7.2. Конвектор монтируется в пол помещения: теплообменником к окну, если основная функция конвектора – защита от запотевания, и теплообменником в помещение, если основная функция – отопление. Конвектор монтируется на расстоянии не менее 100 мм от стены (окна). Рекомендуется провести утепление корпуса конвектора со стороны окна и днища (вспененный полистирол толщиной 20–30 мм).

7.3. Выравнивание конвектора «ZOLTER ZN» по уровню пола производится при помощи регулировочных винтов, расположенных в углах изделия. При длинах конвекторов свыше 1500 мм предусмотрены дополнительные регулировочные винты. После выравнивания по уровню декоративная решетка должна находиться на одном уровне с чистым полом.

7.4. Конвектор крепится к полу при помощи регулируемых по высоте крепежных ножек.

7.5. Для подключения к трубопроводу системы отопления справа или слева – разверните теплообменник присоединительной частью в соответствующую сторону, предварительно сняв верхние распорки и экраны скрытия подключения.

Для ввода трубопровода системы отопления в конвектор удалите необходимые заглушки в торцевой или фасадной стороне короба. В качестве трубопровода в системе отопления могут использоваться медные трубы, металлополимерные трубы, а также полипропиленовые трубы или трубы из шитого полиэтилена с антидиффузионной защитой.

Присоединение конвектора к системе отопления должно производиться через запорно-регулирующую арматуру.

ОСТОРОЖНО!

ПРИ МОНТАЖЕ КОНВЕКТОРА В СИСТЕМУ НЕ ДОПУСКАТЬ ДЕФОРМАЦИИ ТРУБ ТЕПЛООБМЕННИКА! ПРИСОЕДИНИТЕЛЬНЫЙ УЗЕЛ ТЕПЛООБМЕННИКА – ФИТИНГ 3/4" С ЕВРОКОНУСОМ, УПЛОТНИТЕЛЬНЫМ РЕЗИНОВЫМ КОЛЬЦОМ И НАКИДНОЙ ГАЙКОЙ НЕ ТРЕБУЕТ ГЕРМЕТИЗАЦИИ ЛЬНОМ И ГЕРМЕТИКОМ.

7.6. После подключения к системе отопления заполнить теплообменник конвектора теплоносителем, удалив воздух из теплообменника через воздухоотводчик. Провести гидравлические испытания конвектора с последующим составлением акта.

7.7. При заливке пола распорки, предусмотренные конструкцией конвектора, обязательно должны быть установлены.

7.8. При проведении отделочных строительных работ декоративную решетку снять, конвектор накрыть защитной крышкой.

ВНИМАНИЕ!

ПРИ УСТАНОВКЕ В ПОЛ, ВЫРАВНИВАНИИ, КРЕПЛЕНИИ К ПОЛУ, ПОДСОЕДИНЕНИИ (МОНТАЖЕ) К СИСТЕМЕ НЕ ДОПУСКАТЬ ПОВРЕЖДЕНИЯ (ДЕФОРМАЦИИ) КОРПУСА КОНВЕКТОРА.

8

ПРАВИЛА ЭКСПЛУАТАЦИИ

8.1. Теплообменник конвектора должен быть постоянно заполнен теплоносителем, отвечающим требованиям, приведенным в СП 124.13330.2012 «Тепловые сети» и СП 41-108-2004 «Проектирование и монтаж внутренних систем водоснабжения и отопления зданий из медных труб». Опорожнение системы отопления допускается на срок не более 15 суток в год.

Основные требования к теплоносителю:

- содержание кислорода – не более 20 мкг/л;
- значение pH = 7,5 – 9;
- значение $\text{HCO}_3/\text{SO}_4 > 1$;
- содержание хлоридов < 50 мг/л;
- содержание твердых веществ < 7 мг/л.

Допускается применение в качестве теплоносителя низкотемпературных жидкостей для систем отопления на основе этилен- или пропиленгликоля.

8.2. Удалять загрязнения с поверхности конвектора рекомендуется мягкой тканью с использованием нейтральных моющих средств.

8.3. Внутренние поверхности конвектора необходимо регулярно очищать от пыли при помощи пылесоса.

ВНИМАНИЕ!

8.4. **Запрещается** резко открывать-закрывать краны (вентили), установленные на входе-выходе конвектора.

8.5. **Не допускайте** перекрытия теплообменника конвектора шторами. Это приводит к некорректной работе конвектора.

8.6. **Запрещается** охлаждение конвектора воздухом, имеющим отрицательную температуру (например, при открытом окне в зимний период), т. к. это может привести к замерзанию теплоносителя (воды) в теплообменнике конвектора и разрыву труб.

8.7. **Запрещается** использование отопительных приборов в качестве токоведущих и заземляющих устройств.

8.8. **Не допускается** размещать на декоративной решетке мебель (стулья, столы, шкафы, стремянки и т. п.) и другие предметы, которые могут привести к деформации решетки. Недопустимо по решетке бегать, прыгать на ней и танцевать, так как это также может привести к деформации решетки. Если в процессе эксплуатации предполагается, что к решетке будут прилагаться повышенные нагрузки (при установке в кафе, ресторанах, спортивных залах и т.д.), то необходимо при заказе оговаривать установку на конвектор усиленных декоративных решеток.

При деформации декоративной решетки после продажи конвектора предприятие-изготовитель претензий не принимает и гарантийную замену решеток не производит.

9

ГАРАНТИЙНЫЕ ОБЯЗАТЕЛЬСТВА

9.1. Изготовитель гарантирует соответствие конвекторов требованиям ГОСТ 31311-2022 при соблюдении условий транспортирования, хранения, монтажа и эксплуатации.

Гарантийный срок хранения – 3 года со дня отгрузки предприятием-изготовителем. Гарантия на конвектор действует в течение 10 лет со дня продажи или ввода в эксплуатацию в пределах гарантийного срока хранения. Срок службы – 25 лет. Гарантия на комплектующие – 1 год со дня выпуска конвектора предприятием-изготовителем.

9.2. Гарантии не распространяются на конвекторы:

- без наличия паспорта;
- без отметки ОТК предприятия-изготовителя;
- без печати торгующей организации, подписи продавца и даты продажи;
- с видимыми механическими повреждениями;
- с дефектами, возникшими по причине ненадлежащих условий транспортировки и погрузочно-разгрузочных работ, а также по вине потребителя, в результате нарушения правил хранения, монтажа и эксплуатации;
- при отсутствии акта специализированной монтажной организации о монтаже радиатора в систему и последующем испытании.

9.3. Претензии после ввода конвектора в эксплуатацию принимаются в соответствии с действующим законодательством.

9.4. В случае несоблюдения требований, указанных в настоящем документе, предприятие-изготовитель не несет ответственность за повреждение конвектора и последующий материальный ущерб.

10

СВИДЕТЕЛЬСТВО О ПРИЕМКЕ

Конвектор «ZOLTER ZN» соответствует требованиямГОСТ 31311-2022 и признан годным для эксплуатации.

Товар сертифицирован (см. <https://zolter.ru/documents.html>).

Штамп ОТК:

Дата выпуска: _____
число, месяц, год

11

СВИДЕТЕЛЬСТВО О ПРОДАЖЕ

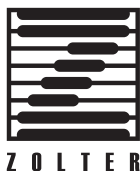
Дата продажи: _____
число, месяц, год

Подпись продавца и печать торгующей организации

М.П.

ВНИМАНИЕ!

В СВЯЗИ С ТЕМ, ЧТО КОНСТРУКЦИЯ ИЗДЕЛИЯ ПОСТОЯННО СОВЕРШЕНСТВУЕТСЯ, ВОЗМОЖНЫ НЕКОТОРЫЕ РАЗЛИЧИЯ МЕЖДУ КОНСТРУКЦИЕЙ КОНВЕКТОРА И НАСТОЯЩИМ ПАСПОРТОМ, А ТАКЖЕ НЕЗНАЧИТЕЛЬНЫЕ РАСХОЖДЕНИЯ В ХАРАКТЕРИСТИКАХ.



СОВЕРШЕНСТВО СТИЛЯ И КАЧЕСТВА

Все права на внесение изменений в технические данные принадлежат ООО «КЗТО «РАДИАТОР».

Адрес производителя: 171502, Россия, Тверская область,
г. Кимры, ул. Орджоникидзе, 83а.

Телефон: +7 (495) 150-77-06; e-mail: info@zolter.ru

www.zolter.ru

Оставить отзыв:

